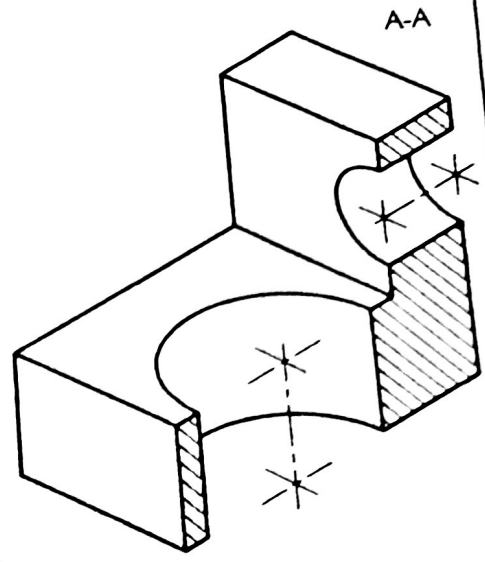
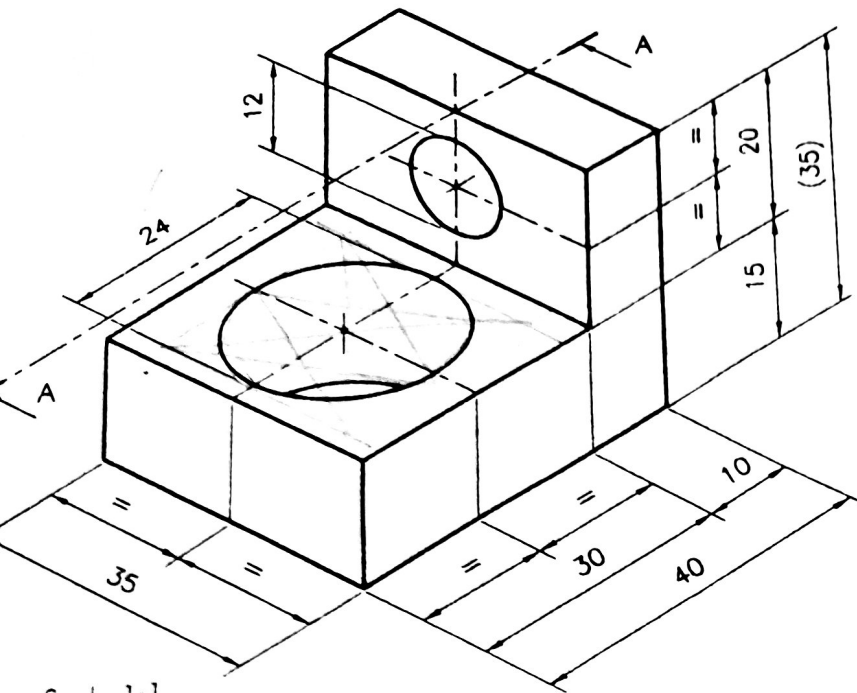


SEZIONI PIANE

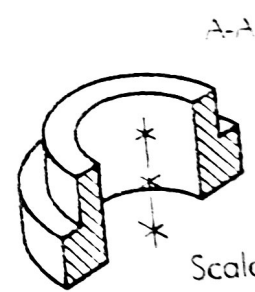
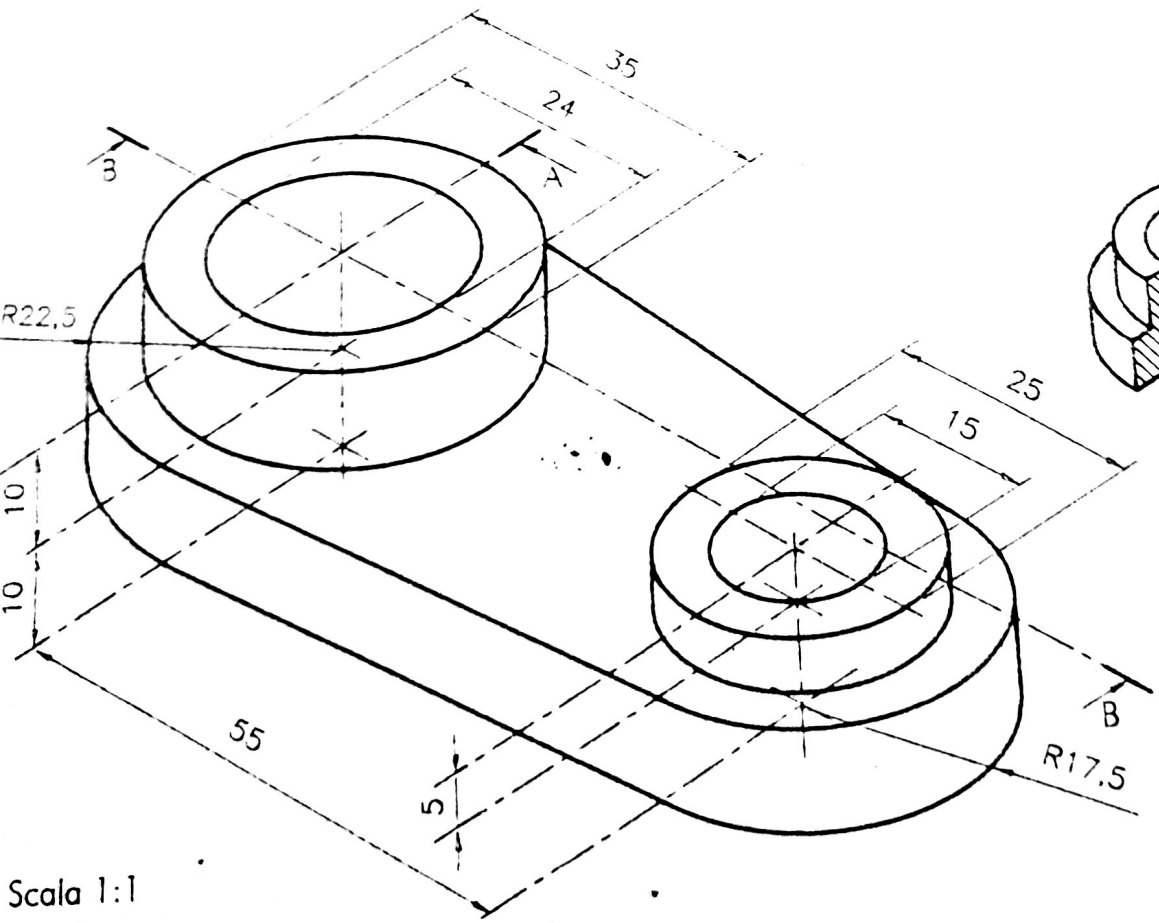
Rappresentare l'oggetto della figura con le viste ritenute idonee, indicare il piano di sezione A-A ed eseguire il disegno della sezione corrispondente.



RIFERIMENTI
 PARAGRAFO D2.1
 FIGURE D2.3 - D2.4

Scala 1:1

Rappresentare l'oggetto della figura con le viste ritenute idonee, indicare i piani di sezione A-A e B-B ed eseguire il disegno delle sezioni.



Scala 1:2

RIFERIMENTI
 PARAGRAFO D2.1
 FIGURE D2.3 - D2.4

Scala 1:1